

ADRESLEMELER

Nedir bu adresleme?

Gerek OSI gerekse TCP/IP modelinde, bilgisayarlar arasındaki iletişim belirli kurallara göre gerçekleşir. Özellikle iletişim ortamındaki veri bloklarının bilgisayarlar arasında veya ağlar arasındaki doğru yerlere ulaşabilmeleri için adreslemelere ihtiyaç vardır.

Bilgisayar Ağlarında Yapı olarak 4 tip adresleme kullanılır.

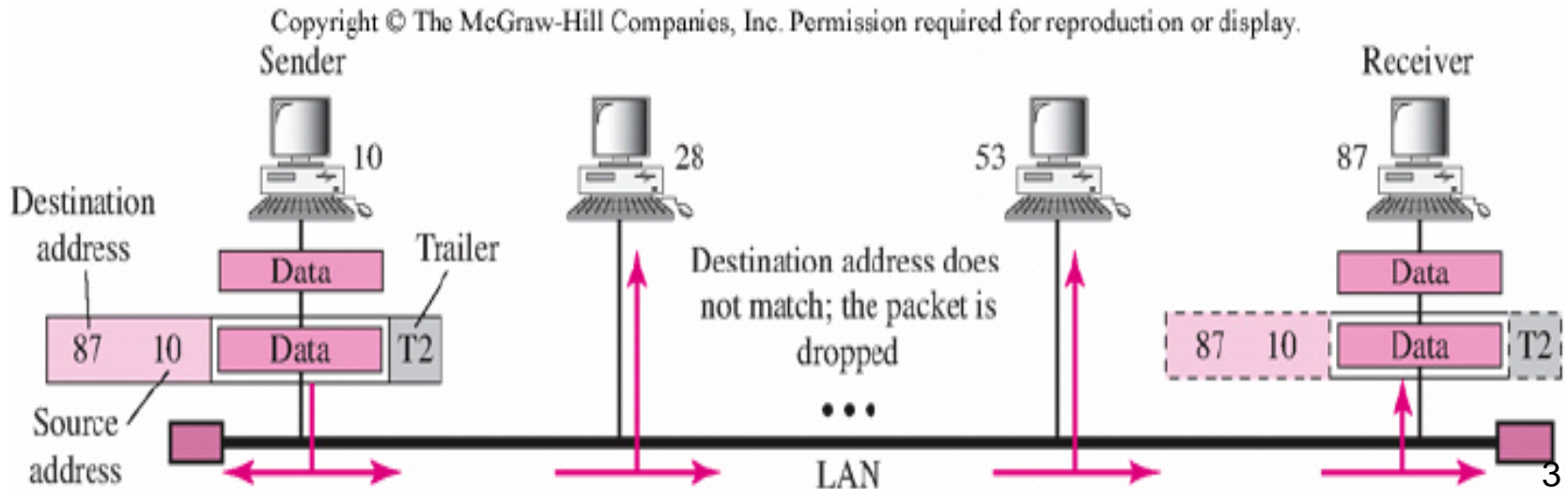
- 1-Fiziksel Adresleme
- 2-Mantıksal Adresleme
- 3-Port Adresleme
- 4-Özel Adresleme

Fiziksel Adresleme

- Ağdaki cihazların deđişmez gerçek adresleri olarak tarif edebiliriz. NIC kartlarının belleklerinde yazılırlar. Ethernet teknolojisinde 48 bit uzunluđunda MAC (Media Acces Control)dır.
- Veri bađı katmanında adresleme sađlanır.
- Aynı ađ içerisinde bu adreslemeye gre çereveseler yerine ulařır.

Fiziksel adresleme

- Data link layer'da frame iinde bulunur. Ađ yapısına gre farklı uzunluktadır. (Ethernet iin 6 byte NIC, LocalTalk Apple iin 1 byte)

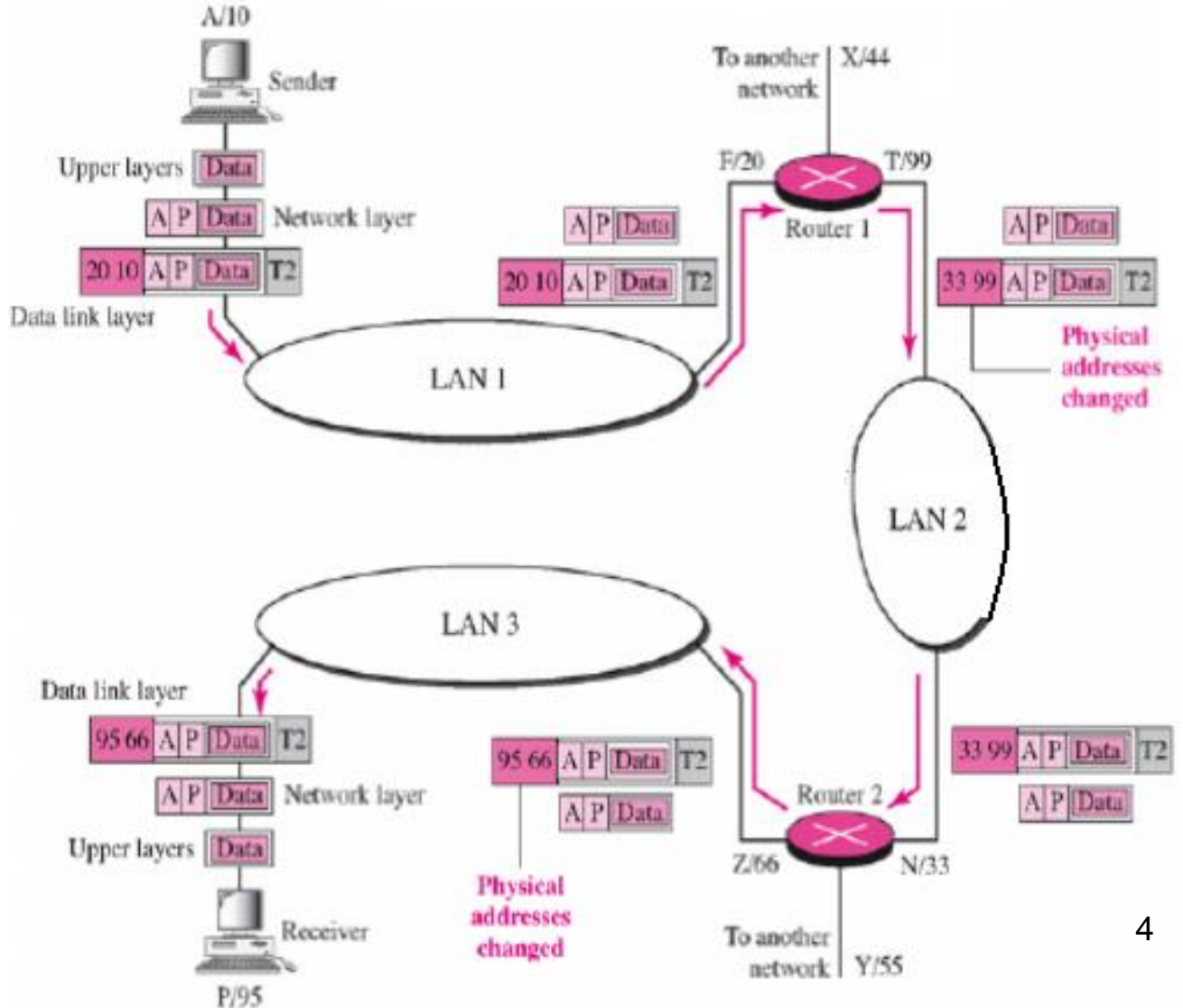


Mantıksal Adresleme

- Veri Paketlerinin Ağlar arası seyahatında gereklidir.
- Herbir ağın ve ağdaki üyenin bir IP adresi vardır (TCP/IP)'de

Mantıksal adresleme

- Network layer'da paket içinde bulunur.
- İnternet için 32-bit boyutundadır (IPv4)
- IPv6 128 bit adresleme yapar.

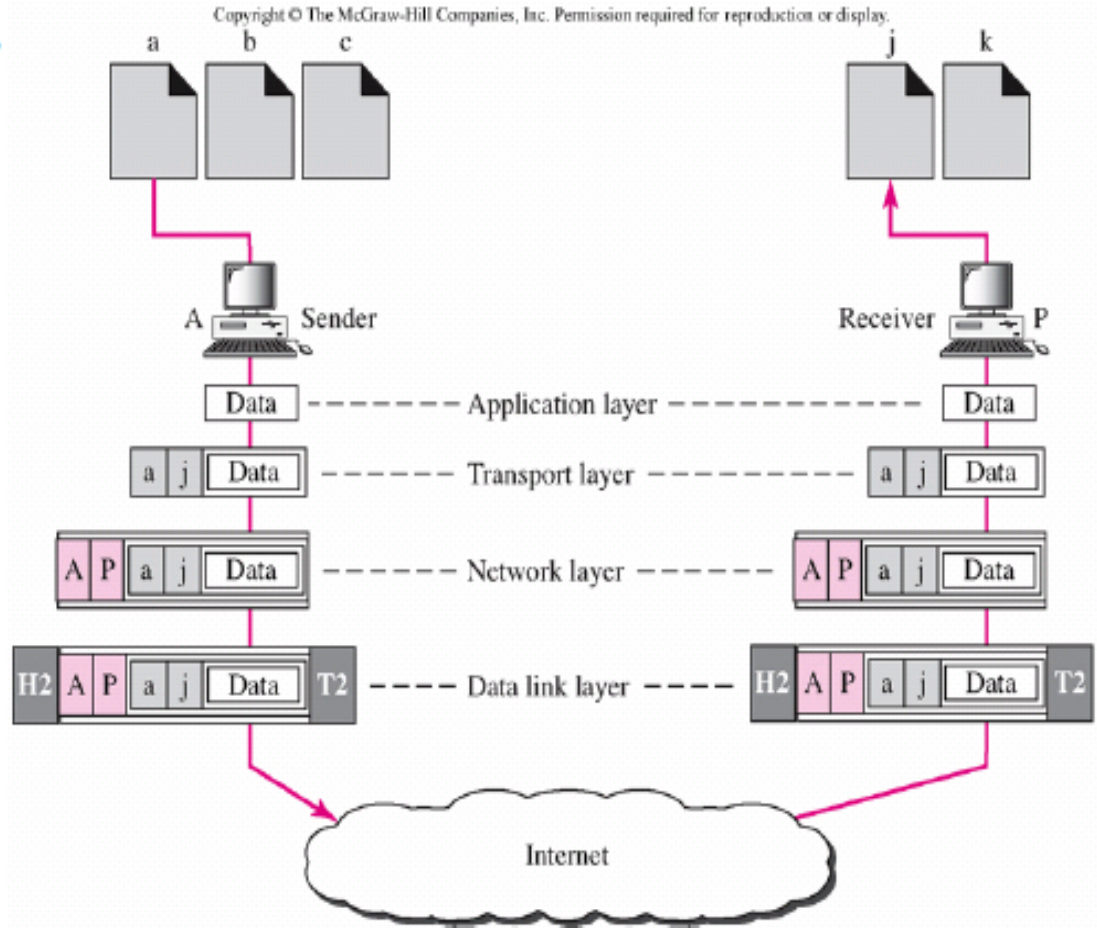


Port Adresleme

- Gelen paketin bilgisayarda hangi hizmeti alacağı nasıl bilinecek?

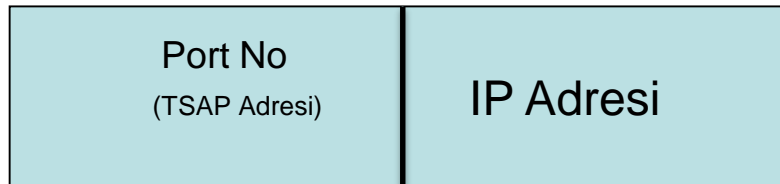
Port adresleme

- IP adresi ve fiziksel adres bilgisayarlar arasında source-to-destination iletişim için yeterlidir.
- Ancak günümüzde bilgisayarlar aynı anda birden fazla program çalıştırabilir.
- TCP/IP'de port adresi her uygulama için atanır ve 16-bit (0-65535) uzunluğundadır.
- Fiziksel adres hop-to-hop değişir, mantıksal ve port adresi sabit kalır.



SOKET

- TCP protokolunda her uçta 2^{16} tane farklı TSAP adresi tanımlıdır. Bu adreslere PORT denir.
- Uç düğümün 32 bitlik IP adresi ve 16 bitlik port adresinin beraber kullanılmasına **soket no** denir.
- Bir soketin blok şeması aşağıda verilmektedir.



Özel adreslemeler

- Bir kullanıcı olarak IP (Mantıksal adresi) veya MAC (Fiziksel adresi) aklımızda tutmak zorundamıyız?
- Hayır. Çözüm WEB adresi veya e-mail adresi www.firat.edu.tr , ytatar@firat.edu.tr v.b.
- Özel adresten Mantıksal adrese dönüşüm nasıl olacak?
- DNS (Domain Name Server) ile
- Daha sonra.....